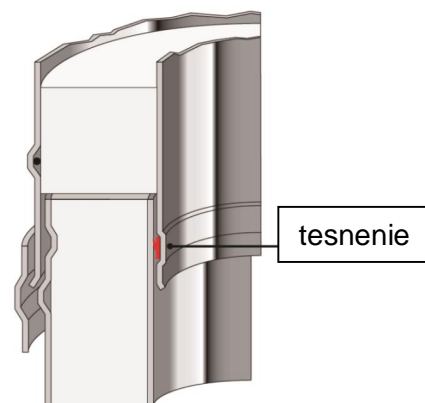
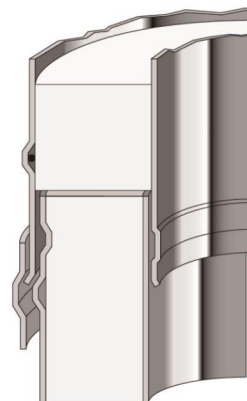


ICS 25

Ver. 1.0
Date: 2015-02-01

Použitie:	Trojvrstvový komínový systém pre vzetky kotle, kachle a krby v bytovej alebo priemyselnej výstavbe
Inýtalácia:	Interiér, exteriér
Palivá:	Plyn, olej, tuhé palivá
Prevádzková teplota:	m450 °C (m200 °C v pretlaku)
Odolnosť pri vyhorení sadzí:	Áno
Režim prevádzky:	podtlak (N1 m40 Pa)
	pretlak (P1 m200 Pa) s tesnením - pre plyn (silikón) - pre olej (Viton)
	Suchý (plyn, olej, tuhé palivá) / Mokrý (plyn, ropa)
Vnútorňa vložka mater.:	1.4404 (316L)
Vonkajšia vložka mater.:	1.4301 (304)
Vonkajší plát prevedenie:	- Lesklý (zstandard) - Matný - Leštený (vonkaj. hrúbka 0,6 mm) - pomedený povrch - RAL farba na železie
Typ izolácie:	Superwool Plus (Ø350 - Ø700) Z minerálnych vlákien (Ø80 - Ø350) Vrchné a spodné uzavretie izolácie vrstvy z Superwool Plus
Hustota izolácie:	Superwool Plus 96 kg/m ³ Z minerálnych vlákien 170 kg/m ³
Teplý odpor:	0,37 m ² K/W merané pri 200 °C s Ø200 mm
Stredná drsnosť :	1,0 mm podľa EN 13384-1
Voľná výška nad posledným uchyt. bodom:	- 3,0 m (Ø80 - Ø250) - 2,5 m (Ø300) - 2,0 m (Ø350 - Ø700)
Vzdialenosť medzi bojnými podperami:	- 4,0 m (Ø80 - Ø300) - 3,0 m (Ø350 - Ø700)



Priemer rozsah:

Vnútorňný priemer:	80	100	130	150	180	200	230	250	300	350	400	450	500	600	700
Vonkajší priemer:	130	150	180	200	230	250	280	300	350	400	450	500	550	650	750
Vnútorňná hrúbka steny:	0,5 mm (1,0 mm optional)										0,6 mm (1,0 mm optional)				
Vonkajšia hrúbka steny:	0,5 mm								0,6 mm				0,7 mm		
Hmotnosť (kg/m)	3,5	4,2	5,2	5,8	6,8	7,5	8,5	9,2	11,7	13,5	16,3	18,2	20,2	25,7	29,7

* výroba možná až do vnútorného priemeru 900mm - osvedenie v príprave

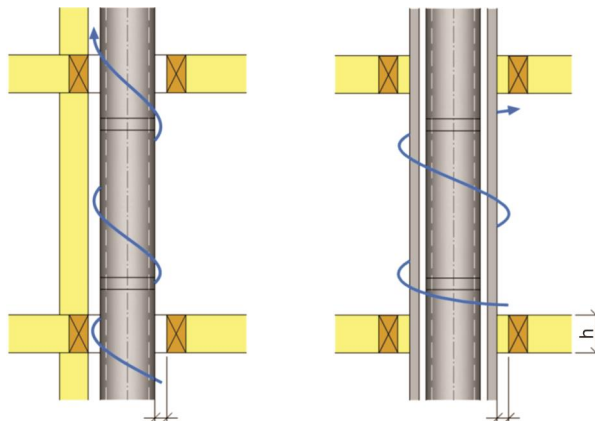
ICS 25 - Komínový systém:	
CE číslo osvedčenia EN 1856-1:	CE Označenie EN 1856-1:
0036 Ě CPD Ě 91236 Ě 001 rev. 02 Výroba: Teplice (CZ) 0036 Ě CPD Ě 9195 Ě 001 rev. 05 Výroba: Washington (UK)	T450 - N1 - W - V2 - L50050 . GXX* T450 - N1 - D - V3 - L50050 . GXX* T200 - P1 - W - V2 - L50050 . O00

* vzdialenosť od horľavých materiálov závisí na priemere a typu inštalácie!
Viš popis typov inštalácie na nasledujúcich vyobrazeniach!

Obr. 1: Inštalácia mimo yachty, plne odvetraná

Vzdialenosť od horľavých materiálov pri teplote:

T450: $\varnothing 80 . \varnothing 300 = G50$
 $\varnothing 350 . \varnothing 450 = G75$
 $\varnothing 500 . \varnothing 600 = G100$
 $\varnothing 650 . \varnothing 700 = G200$



Obr. 1

Obr. 2

Obr. 2: Inštalácia vnútri nehoravej yachty

Vzdialenosť od horľavých materiálov pri teplote:

T450: $\varnothing 80 . \varnothing 300 = G50$

Obr. 3: Inštalácia vnútri horavej yachty, prirodzene odvetrávanej

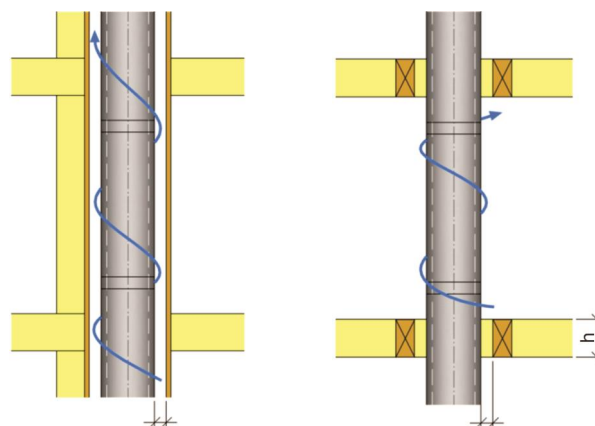
Vzdialenosť od horľavých materiálov pri teplote:

T450: $\varnothing 80 . \varnothing 300 = G60$

Obr. 4: Inštalácia cez izolované uzavreté poschodie

Vzdialenosť od horľavých materiálov pri teplote:

T450: $\varnothing 80 . \varnothing 300 = G100$ pre $h \leq 200$ mm
 T450: $\varnothing 80 . \varnothing 300 = G150$ pre $200 < h \leq 400$ mm
 Pri $om h =$ hrúbka stropnej konštrukcie



Obr. 3

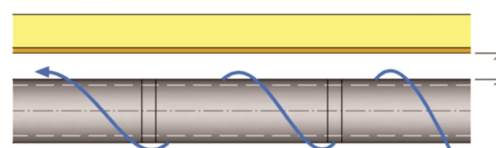
Obr. 4

ICS 25 - Komínová vložka - dymovod:	
CE číslo osvedčenia EN 1856-2:	CE Označenie EN 1856-2:
0036 Ě CPR Ě 9195 Ě 041 Výroba: Washington (UK)	T450 - N1 - D . V2 . L50050 . G100 M

Obr. 5: Inštalácia horizontálna, dymovod

Vzdialenosť od horľavých materiálov pri teplote:

T450: $\varnothing 80 . \varnothing 300 = G100$



Obr. 5